

НАЗНАЧЕНИЕ

Предназначены для коммутации электрических цепей постоянного и переменного тока промышленной частоты с напряжением от 0,5 до 500В, при силе тока от 0,05 до 10А, во взрывоопасных зонах и помещениях 1 и 2 классов, «Правилам устройства электроустановок (ПУЭ, п.п. 7.3)» и в соответствии с другими нормативными документами, определяющими применение электро-оборудования во взрывоопасных зонах и помещениях.

Кнопки ExBK-1dU являются Ex-компонентами с маркировкой взрывозащиты ExdIIICU и предназначены для встраивания во взрывонепроницаемые оболочки (посты, пульты, шкафы) взрывозащищенного оборудования II группы (IIA, IIB, IIC).



ТЕХНИЧЕСКИЕ ХАРАКТЕРИСТИКИ

Таблица 1

Параметры	Тип кнопки
	ExBK-1dU
Маркировка взрывозащиты, соответственно	ExdIIICU
Степень защиты от пыли и влаги	IP66/ IP20
Диапазон рабочих температур в зависимости от материала корпуса, °С: - углеродистая качественная сталь (С) - коррозионно-стойкая сталь (Н)	-30...+60 -50...+60
Номинальное напряжение, В: - переменного тока частоты 50 и 60 Гц - постоянного тока	500 220
Номинальный ток, А	10
Диапазон коммутационных токов, А	0,05...10
Сечение присоединяемых проводов, мм ² не более	2,5
Вид нагрузки	актив./индук.
Мощность коммутирования, не более Вт	600
Схема коммутации, (см. табл. 2)	10,20,30,40,11,12,13,21,22,31,01,02,03,04
Механическая износостойкость кнопок по виду управления элемента, млн. циклов, не менее: - с толкателем цилиндрическим или грибовидным - с грибовидным фиксируемым толкателем	10 0,25

Схемы коммутации кнопок ExBK-1dU

Обозначение при заказе и количество замыкающих или размыкающих контактов.

Таблица 2

Обозначение	Схема соединения	Обозначение	Схема соединения
10 - 1 замыкающий		01 - 1 размыкающий	

- С – углеродистая качественная сталь;
- Н – сталь коррозионностойкая;
- 4 – цифра, указывающая тип толкателя:
 - 1 – цилиндрический;
 - 2 – грибовидный;
 - 3 – грибовидный с фиксацией;
- 5 – буква, указывающая цвет толкателя:
 - Ч – черный; Кр – красный; Зел – зеленый; Ж – желтый; Син – синий; Бел – белый;
- 6 – ТУ 3428-146-12150638-2011 – обозначение технических условий;

Габаритный чертеж:

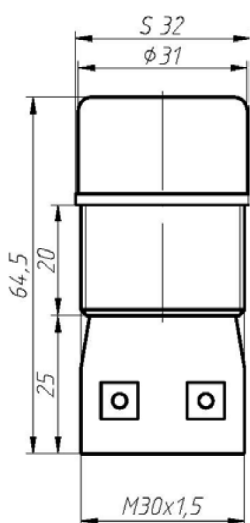


Рис.1. Кнопка ExBK-1dU с цилиндрическим толкателем

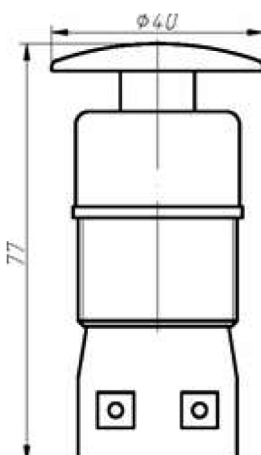


Рис.2. Кнопка ExBK-1dU с грибовидным толкателем

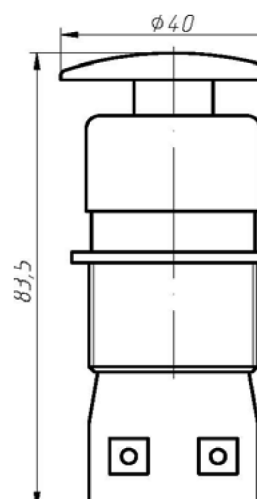


Рис.3. Кнопка ExBK-1dU с грибовидным толкателем с фиксацией

Толщина крышки взрывонепроницаемой оболочки не менее 10мм.
 Устанавливается в отверстия с внутренней резьбой М30х1,5.
 Фиксация с помощью контргайки.

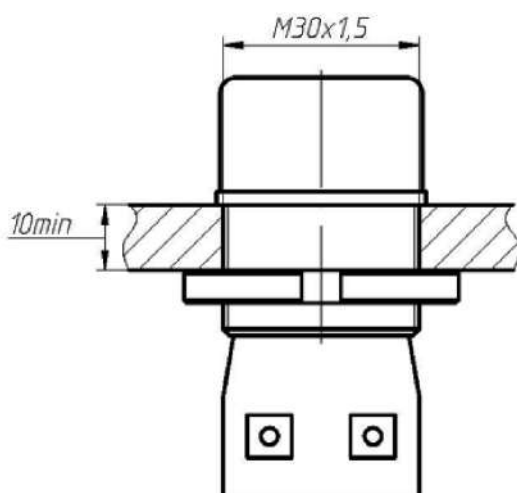


Рис.4. Кнопка ExBK-1dU, установленная в оболочку